

Preparazione Statica Modulo neutro da 400 mm con 1 portina battente

ARTICOLO N° _____

MODELLO N° _____

NOME _____

SIS # _____

AIA # _____



121814 (TERP4)

 Modulo neutro da 400 mm
con 1 portina a battente

Descrizione

Articolo N° _____

Costruito interamente in acciaio AISI 304. Rinforzo longitudinale frontale e posteriore. I pannelli interni ed esterni con pannelli fonoassorbenti per rinforzare la struttura. La porta ha al suo interno un pannello fonoassorbente ed e' fissata con cerniere in acciaio AISI 304 che le consentono un'apertura di 180°. I piedini, alti 150mm, regolabili in altezza (0/+90mm) e con la base piu' larga (65x65mm), devono essere tolti per una installazione su muratura. Sistema di giunzione nell'angolo interno a 45°. Mensola centrale in acciaio AISI 304, con doppia piega interna per eliminare eventuali fessure tra i pannelli laterali e quello posteriore, regolabile in altezza in 3 posizioni con un supporto in acciaio per evitare la distorsione.

Caratteristiche e benefici

- L'installazione su zoccolo in muratura è fattibile rimuovendo i piedini.
- Estremamente facile da pulire grazie all'assenza di angoli taglienti.

Costruzione

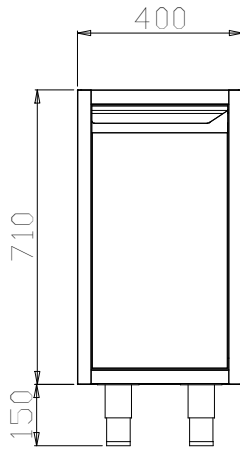
- Realizzato in acciaio inox AISI 304 CrNi 18/10 in acciaio inox con finitura Scotch Brite.
- Barra di rinforzo longitudinale in acciaio, 15/10 di spessore, con sezione a "C" posta frontalmente e posteriormente.
- Le parti interne che sostengono la struttura sono inclinate di 45 ° gradi tra i pannelli laterali e lo schienale.
- Ripiano intermedio alto 30 mm in acciaio inox AISI 304 regolabile in altezza in 3 posizioni con doppia piega per eliminare eventuali fessure tra i lati e il retro.
- Pannelli fonoassorbenti posti tra i pannelli esterni e quelli interni per rinforzare la struttura.
- Montato su piedini regolabili (0/+90 mm) di grandi dimensioni (65x65 mm) alti 150 mm.
- Le porte battenti, con pannello interno fonoassorbente, sono fissate con cerniere in acciaio AISI 304 con un grado di apertura di 180°.

Accessori opzionali

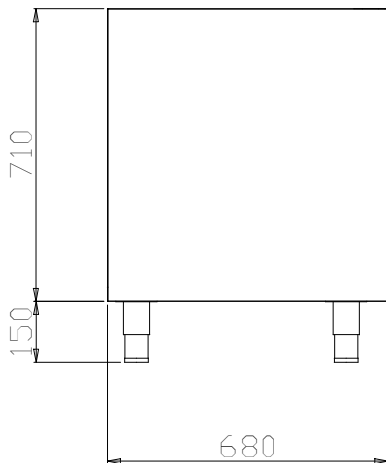
- Zoccolo in acciaio da 400 mm PNC 855820
- Zoccolo in acciaio da 500 mm PNC 855821
- Zoccolo in acciaio da 600 mm PNC 855822
- Zoccolo in acciaio da 800 mm PNC 855824
- Zoccolo in acciaio da 900 mm PNC 855825
- Zoccolo in acciaio da 1000 mm PNC 855826
- Zoccolo in acciaio da 1100 mm PNC 855827
- Zoccolo in acciaio da 1200 mm PNC 855828
- Zoccolo in acciaio da 1300 mm PNC 855829
- Zoccolo in acciaio da 1400 mm PNC 855830
- Zoccolo in acciaio da 1500 mm PNC 855831
- Zoccolo in acciaio da 1600 mm PNC 855832
- Zoccolo in acciaio da 1700 mm PNC 855833
- Zoccolo in acciaio da 1800 mm PNC 855834
- Zoccolo in acciaio da 1900 mm PNC 855835
- Zoccolo in acciaio da 2000 mm PNC 855836
- Zoccolo in acciaio per elementi terminali, 700 mm di profondita' PNC 855837
- Zoccolo in acciaio per elementi terminali, installazione ad isola, 700 mm di profondita' PNC 855838
- Zoccolo in acciaio da 2400 mm PNC 855839

Approvazione: _____

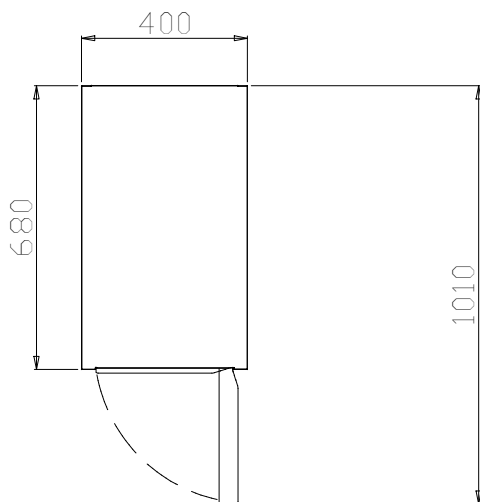
Fronte



Lato



Alto



Informazioni chiave

Larghezza armadio:	
121814 (TERP4)	330 mm
Profondità armadio:	645 mm
Altezza armadietto:	620 mm
Numero porte:	1
Tipo di porta:	Cernierato
Dimensioni esterne, larghezza:	400 mm
Dimensioni esterne, profondità:	680 mm
Dimensioni esterne, altezza:	860 mm
Peso netto:	9 kg